

Ручной плиткорез без направляющих

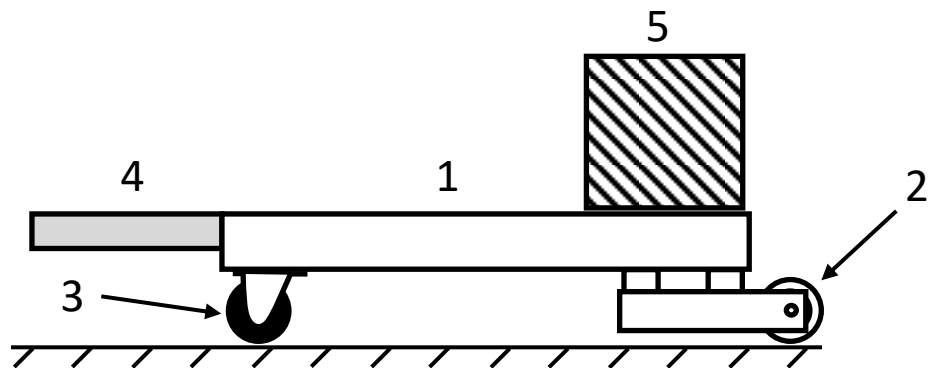
Полезная модель, патент № 230586, бюллетень № 35 от 11.12.2024

Новый вид ручного плиткореза. Предназначен для линейной и фигурной резки керамической плитки, керамогранита, стекла и других подобных материалов.

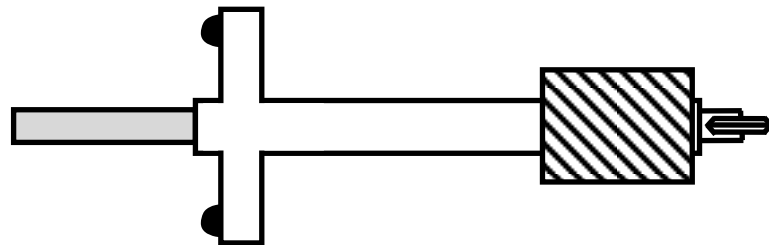
От распространённых ныне плиткорезов отличается тем, что

- не нуждается в направляющих;
- имеет неограниченную длину реза;
- может делать нелинейные резы;
- является бюджетным в изготовлении;
- имеет возможность точного дозирования давления на режущий ролик.

Устройство



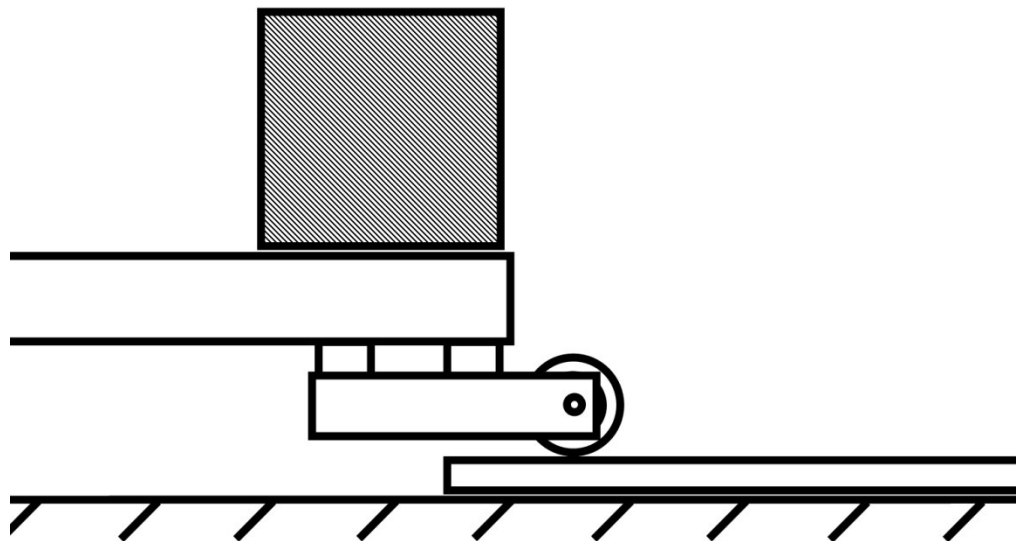
вид сбоку



вид сверху

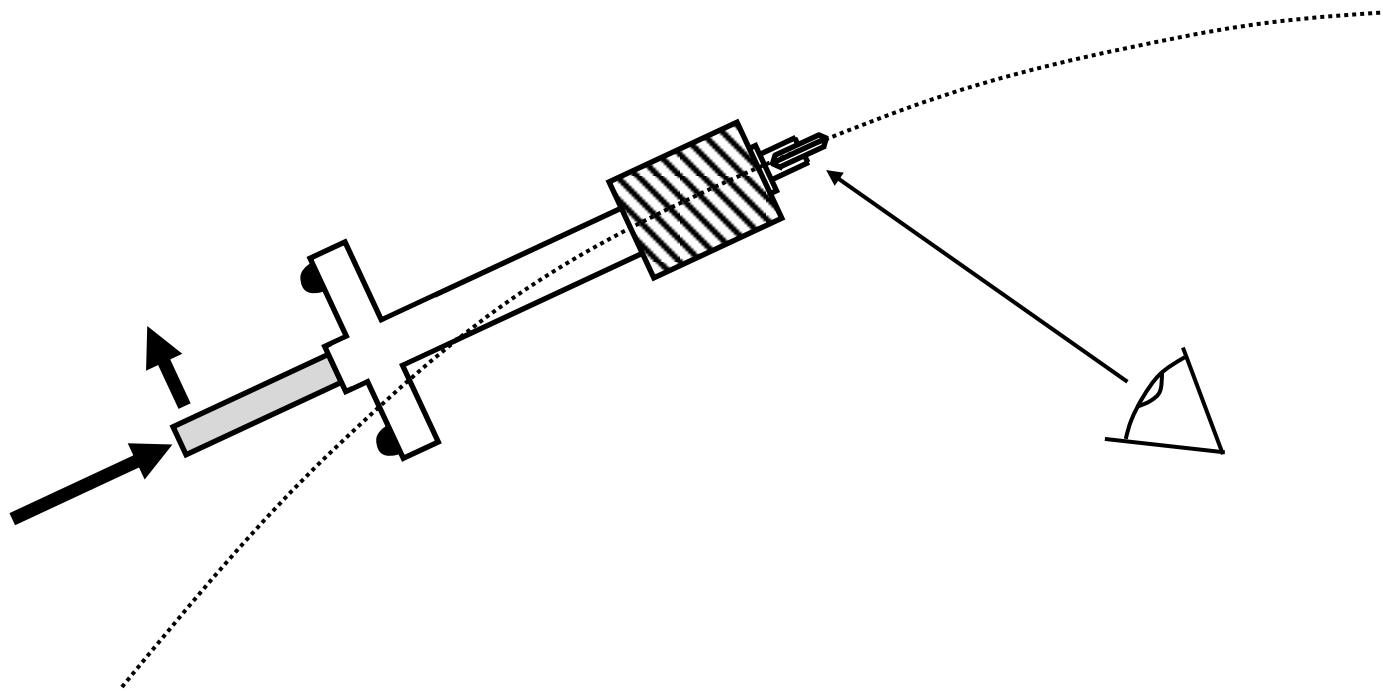
На корпусе 1 закреплён режущий ролик 2. Ролик выступает вперёд за пределы корпуса, чтобы можно было наблюдать движение ролика по размеченной линии реза. В задней части установлены два опорных ролика 3, чтобы плиткорез мог устойчиво стоять и легко перемещаться. Управление перемещением осуществляется при помощи рукоятки 4. В передней части устанавливается груз 5.

Принцип работы



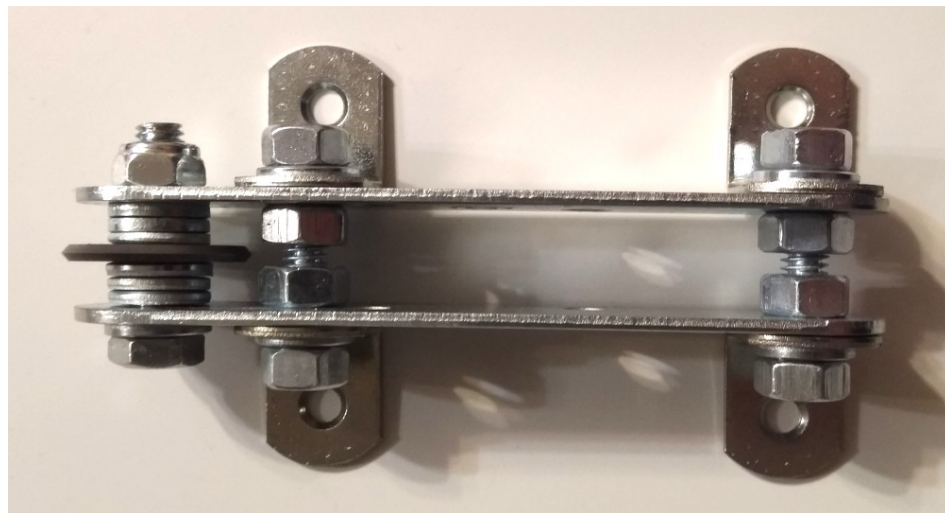
Основная часть силы тяжести груза 5 приходится на режущий ролик 2, поскольку он находится намного ближе к грузу 5, чем опорные ролики 3. За счёт доли силы тяжести, приходящейся на режущий ролик 2 от груза 5, режущим роликом 2 создаётся необходимое давление на поверхность материала, который необходимо разрезать.

Рез по окружности большого диаметра

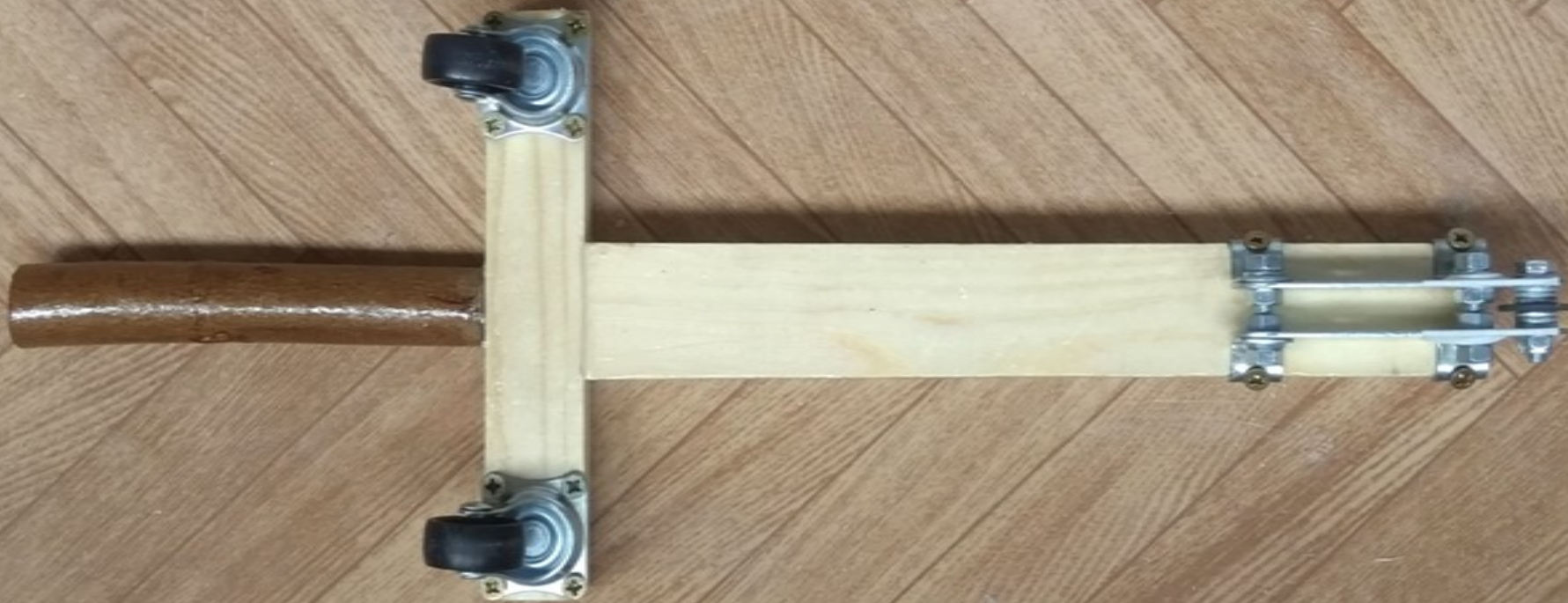


Для перемещения режущего ролика по линии реза необходимо прикладывать к рукояти силу, направленную вперёд, чтобы плиткорез двигался вперёд, и небольшую боковую силу, направленную влево, чтобы изменять направление движения вправо. Во время реза движение режущего ролика по линии реза контролируется визуально.

Опытный образец



Держатель режущего ролика изготовлен из металлических монтажных пластин 19x97 (мм) толщиной 2 мм, уголков 15x20 толщиной 1,5 мм, шпильки М6, гаек М6 и шайб. Чтобы избежать возможного царапания монтажной пластиной кромки плитки после окончания реза, на ребра монтажных пластин был приклеен малярный скотч. В качестве режущего элемента использован режущий ролик для плиткорезов.



Плиткорез - вид снизу

Держатель режущего ролика прикручен саморезами к широкой стороне хвойного бруса 30x40 длиной 268 мм. К противоположному торцу бруса 30x40 поперёк закреплён брус 20x30 длиной 177 мм при помощи саморезов и клея ПВА. По краям бруса 20x30 установлены поворотные ролики.



Плиткорез - вид сверху

В качестве поворотного ролика использовалось поворотное аппаратное полиамидное колесо диаметром 30 мм, общая высота ролика – 40 мм.

К середине бруса 20x30 закреплена кленовая рукоять диаметром 25 мм и длиной 140 мм при помощи шпильки М6 и клея ПВА. Деревянные части покрыты бесцветным лаком.

Апробация



Опытный образец использовался при нарезании керамогранита при ремонте пола. В качестве груза использовались белый силикатный кирпич и два груза от гантелей по 2,5 кг.

Формула

1. Ручной плиткорез, включающий корпус, режущий ролик, закрепленный спереди в нижней части корпуса на держателе, два опорных ролика, установленные сзади в нижней части корпуса, рукоятку для перемещения плиткореза, установленную в задней части корпуса, при этом корпус выполнен с возможностью установки груза в верхней части корпуса вблизи режущего ролика для создания давления на режущий ролик.

Технические проблемы и технический результат

Для решения задачи нелинейной резки керамогранита ручные плиткорезы отсутствуют. Технической проблемой является создание ручного плиткореза, способного выполнять данную задачу впервые.

Кроме этого, предлагаемый плиткорез является альтернативным решением для линейных резов, поскольку способен делать линейные резы, как и другие ручные плиткорезы. То есть данный плиткорез решает техническую проблему расширения арсенала ручных плиткорезов при создании линейных резов.

Техническим результатом является реализация нелинейной и линейной резки керамической плитки, керамогранита, стекла и других подобных материалов предлагаемым плиткорезом.

Контакты

Лискин Дмитрий Александрович

Эл. почта: dmitry_liskin@mail.ru

Тел.: 8 953 563 51 40

Адрес для переписки: 603137, Нижний Новгород, ул.
Вятская, д. 3, кв. 46.